

## 洪水対策用L型擁壁 プレキャスト防護柵

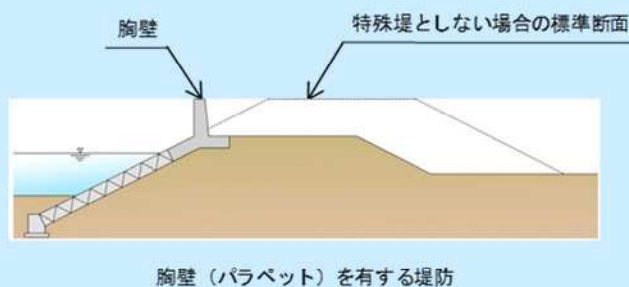
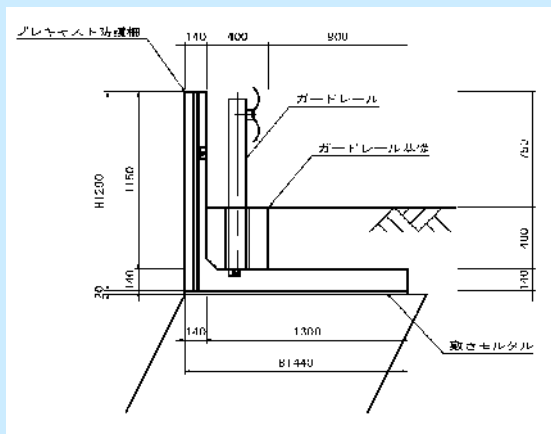


事業主体：岡山県  
 工事名称：公共河川激特工事 一) 砂川  
 工事場所：岡山市東区浅越

平成30年災害激特工事にて、早期完成を目指す中、パラペット部分のプレキャスト化にチャレンジをしました。河川の右岸・左岸とも土手は狭く、歩行者程度の道幅でした。近隣は住宅街、破堤寸前で止まったものの逃げ場がない。このことから土手の部分を車道にすることで、避難道路としても使用でき、住民の欠かせない、生活道路にもなりました。

毎年のように日本の各地域で、災害が起きています。お役に立ちたい、こんな商品あったらいいな！を今後も目指していきます。お気軽にお問合せ下さい。

Writing By Okayama B.O Baba



### 商品情報

#### カルバート

分割ボックス・可とうボックス (A) ・アーチカルバート・ボックスカルバート・ベベルカルバート (A) ・門型カルバート・耐震性貯水槽・防火水槽・遊水池 (A) ・ミニゲート・排水処理槽・etc.

#### 擁壁

E・スタックウォール (A) ・スタックウォールV・キャスルウォール (A) ・ボラメッシュ (A) ・GLウォール (A) ・UMウォール G (A) ・多数アンカー式補強土壁工法 (A) ・ストックヤードブロック (A) ・ジオセル工法 (A) ・HDウォール・ダムウォール (A) ・プレキャスト防護柵・etc.

#### 環境保全型

親縁・親縁ステア・ボラポット (A) ・プロテクトⅢ型・のぼろくん・魚道・おさかなステーション (A) ・フリュームピオタイプ (A) ・etc.

#### 道路

FV側溝・スラックと側溝 (A) ・エルドレイン (A) ・トンネル監査廊用側溝 (A) ・矩形断面側溝 (A) ・DR<sup>2</sup>側溝・SK側溝・ピュアドレイン・ピュアドレイン ミニ (A) ・アプロンⅡ (A) ・簡易床版・パワースラブ・オーバーハングブロック・ロードプラス (A) ・フレガードⅡ (A) ・簡易床版基礎台・組立マンホール・自在R連続基礎 (A) ・etc.

#### 水路・農林

SSS-Ⅱ/Ⅲ型フリューム・多機能U型水路・水路用L型・組立水路・フリューム・角/ベンチフリューム・底樋管 (A) ・組立式階段 エパレート (A) ・フレックス笠コンブロック (A) ・ゴビマット (A) ・張りブロック・etc.

#### 特殊工法

トップベース工法〈マイ独楽〉 (A) ・リフトローラー工法 (A) ・マルチスライド工法 (A) ・OSJ工法 (A) ・TSKJ工法 (A) ・サイミックス・更生工法 (A) ・エレベータ昇降路・油水分離槽・コーティング工法 (A) ・クロロガード (A) ・etc.

(A)=ARIC (A)=NETIS : 掲載終了技術を含む

# 3Dプリンター のご紹介

3Dプリンターをご紹介します。3Dプリンターは、3次元的なデータを基にその物体を作り上げていく機械のことです。

この度導入した機械は、特殊なプラスチック素材を積み上げて形成していきます。小さなものだと数時間で、大きなものでも一日あれば、以下のような製品のミニチュアを作成することが可能です。

商談にて、紙の資料では伝えきれないところを、これがあれば容易にイメージの共有ができるため重宝しています。

最大サイズは25cm立方で、ある程度の細かいところでは（例えば目地溝や蓋の着脱など）再現できます。

まだまだバリエーションは少ないですが、これからどんどん増やしていく予定です。

ミニチュアを手元に置いておきたい等、ご要望がありましたらお気軽にお声掛けください。

Writing By Okayama B.O Kubo



四国営業所の水野です。香川県の名物と言えれば何を思い浮かべるのでしょうか？

100人中100人は「うどん」を想像すると思いますが、今回は「ラーメン」をおすすめさせていただきたいと思えます。

「らぁ麺 すずむし」さんの昆布水つけ麺

昆布水に浸かった麺はしっかりと旨みあり食感も抜群でした。昆布水の出汁と絡まったスープがとても美味しかったです。チャーシューご飯もこれまたウマイ！！

香川県にはまだまだ隠れたグルメがありそうです。



地球へ、人へ、リフレッシュ提案。

 大和クレス株式会社

本社：〒703-8244 岡山県岡山市中区藤原西町2丁目7-34  
TEL:086-271-1221

営業所：岡山・津山・大阪・兵庫・和歌山・広島・尾道・山口・福岡・  
四国・松山

