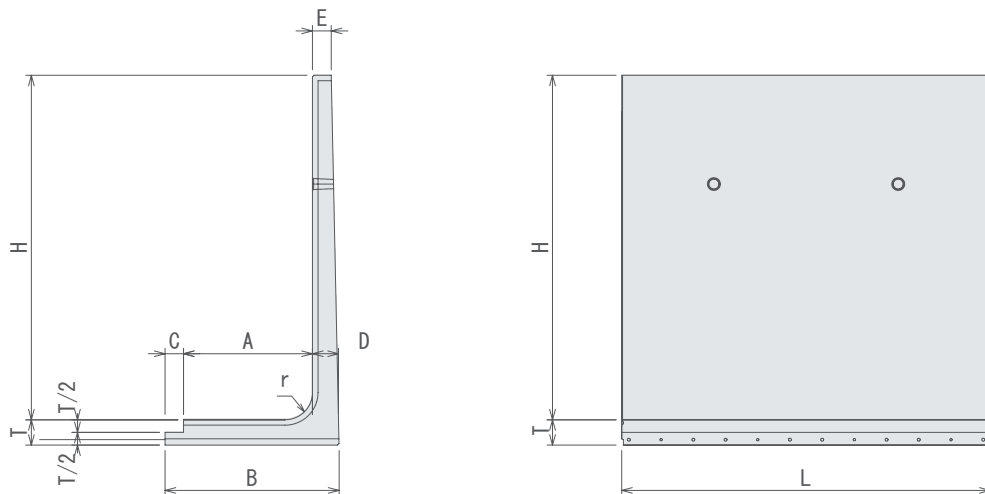


水路用L型 (直立型 L-2000)

- 自由にとれる水路幅
水路面を自在に変化させる事により任意の水路断面の設計が出来ます。
- 自由のできる水路深さ
壁高はH=900~2,800mmまで自由に選定できます。
- 魚巣箱(水と緑:T型水路フィット参照)と組み合わせる事により直立型水路製品に魚巣機能を持たせる事ができます。



種別	呼称 H (mm)	参考質量 (kg)	寸法 (mm)							許容抵抗曲げ モーメント (kN・m/m)	許容 荷重 (kN/m ²)
			A	B	C	D	E	T	r		
I 種	900	654	420	602	80	100	82	100	80	2.828	11.120
	1000	692	420	602	80	100	80	100	80	3.498	10.662
	1100	859	420	624	80	120	83	120	80	4.551	10.800
	1200	898	420	624	80	120	80	120	80	5.416	10.288
	1300	1206	500	744	100	140	103	140	100	6.681	10.437
	1400	1254	500	744	100	140	100	140	100	6.681	7.133
	1500	1323	500	744	100	140	100	140	150	8.321	8.080
	1600	1469	600	845	100	140	105	140	150	9.939	8.376
	1700	1517	600	845	100	140	102	140	150	11.538	8.302
	1800	1565	600	845	100	140	100	140	150	13.575	8.735
	1900	1696	700	944	100	140	102	140	150	15.139	8.233
	2000	1743	700	944	100	140	100	140	150	17.151	8.122
	2100	2027	800	1054	100	150	112	150	150	20.737	9.595
	2200	2079	800	1054	100	150	110	150	150	20.737	6.796
	2300	2336	900	1165	100	160	112	160	150	23.760	7.080
	2400	2389	900	1165	100	160	110	160	150	24.942	5.618
2600	2825	900	1186	100	180	120	180	160	29.027	6.000	
2800	3187	1000	1296	100	190	120	190	170	36.243	4.192	
II 種	900	654	420	602	80	100	82	100	80	4.882	23.998
	1000	692	420	602	80	100	80	100	80	6.027	23.638
	1100	859	420	624	80	120	83	120	80	7.859	24.496
	1200	898	420	624	80	120	80	120	80	9.336	24.050
	1300	1206	500	744	100	140	103	140	100	11.538	24.940
	1400	1254	500	744	100	140	100	140	100	11.538	19.729
	1500	1323	500	744	100	140	100	140	150	13.591	20.085
	1600	1469	600	845	100	140	105	140	150	13.591	15.696
	1700	1517	600	845	100	140	102	140	150	13.591	11.953
	1800	1565	600	845	100	140	100	140	150	17.151	14.435
	1900	1696	700	944	100	140	102	140	150	18.150	12.573
	2000	1743	700	944	100	140	100	140	150	20.770	12.847
	2100	2027	800	1054	100	150	112	150	150	23.167	12.478
	2200	2079	800	1054	100	150	110	150	150	23.167	9.430
	2300	2336	900	1165	100	160	112	160	150	28.163	11.432
	2400	2389	900	1165	100	160	110	160	150	28.163	8.550
2600	2825	900	1186	100	180	120	180	160	35.488	8.201	
2800	3187	1000	1296	100	190	120	190	170	41.084	7.415	