



側溝・水路

プレキャストU型側溝 ロングU 街きよ枺

道路・交通

PGU型 街きよ枺

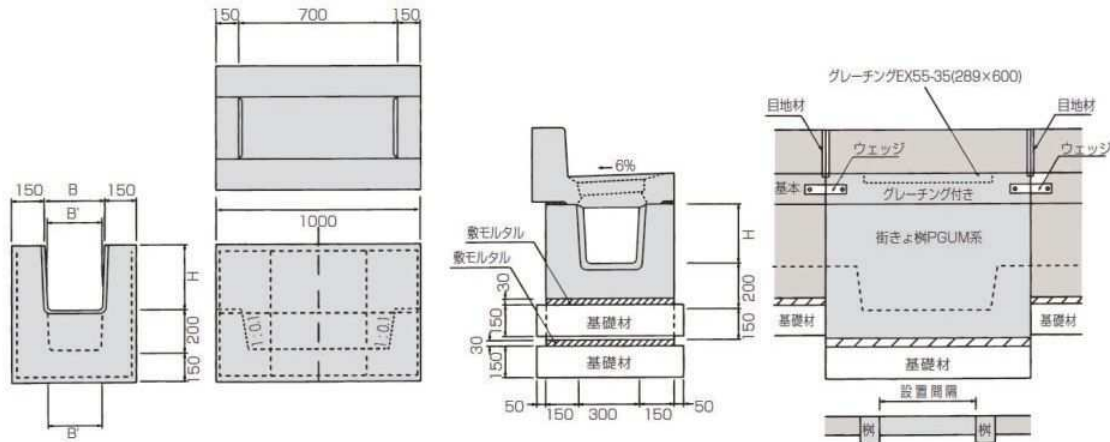
暮らし・公益施設・
上下水道

水と緑

河川・
砂防

農業土木

インフラ保全・
工事・工法



呼 称	参考質量 (kg)	寸 法 (mm)				
		B	B'	B''	H	L
PGUM-30	625	300	290	283	300	1000
PGUM-40	755	300	287	280	400	1000
PGUM-50	860	300	280	272	500	1000

舗 装

基 礎

法面・土止め・
擁 壁

カルバート

トンネル・
地下道

用・排水路

交通安全
対 策

PG型 街きよ枺

スラブ・
床版橋

電線・情報・
共同溝

護床・護岸・
法覆

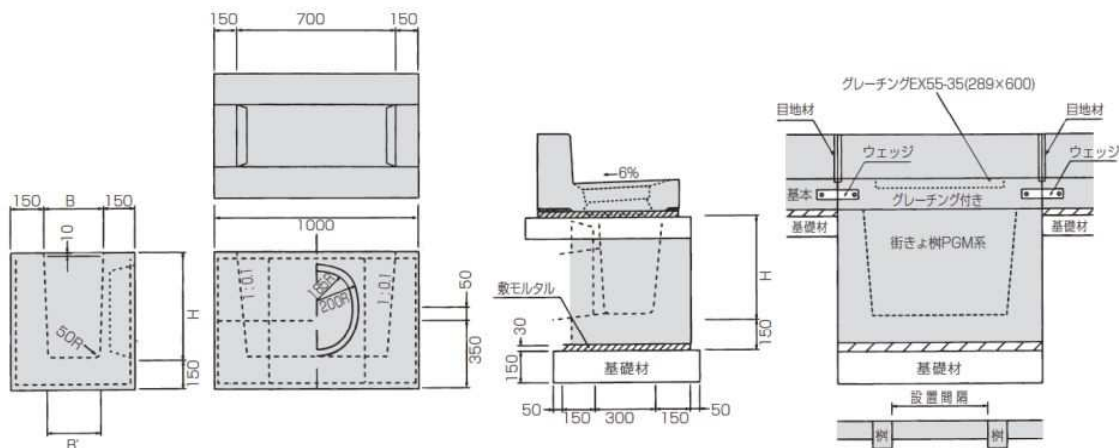
ため池・
貯留施設

樋門・樋管

上下水道

景観・
多自然

リサイクル・
更生



呼 称	参考質量 (kg)	寸 法 (mm)			
		B	B''	H	L
PGM-50	680	300	283	500	1000
PGM-60	795	300	280	600	1000
PGM-70	910	300	272	700	1000

維持管理

耐震・防災害・
快適(円滑)

経済性・省力化・
公害低減

NETIS-ARIC・
認定・評定評価