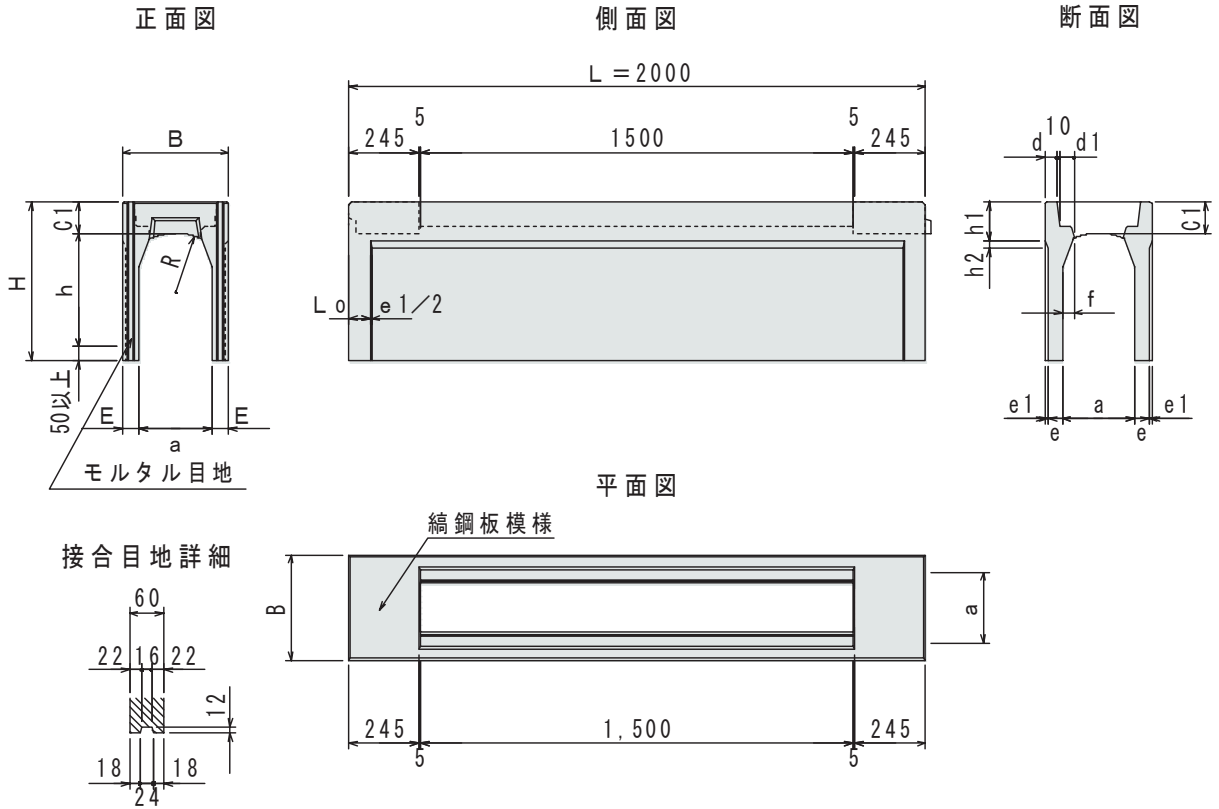


標準型 250



呼称 a × h	参考質量 (Kg)	寸法 (mm)												
		B	H	C1	E	e	e1	LO	R	d	d1	h1	h2	f
250 × 250	262	370	410	110	60	50	10	100	139	40	50	135	30	40
250 × 300	286		460											
250 × 400	333		560											
250 × 500	381		660											
250 × 600	429		760											

1.上記規格は受注生産となりますので、営業担当者までお問い合わせ下さい。

- 道路・交通
- 暮らし・公益施設・上下水道
- 水と緑
- 河川・砂防
- 農業土木
- インフラ保全・工事・工法
- 舗装
- 基礎
- 法面・土止め・擁壁
- カルバート
- トンネル・地下道
- 用・排水路
- 交通安全対策
- スラブ・床版橋
- 電線・情報・共同溝
- 護床・護岸・法覆
- ため池・貯留施設
- 樋門・樋管
- 上下水道
- 景観・多自然
- リサイクル・更生
- 維持管理
- 耐震・防災害・快通(円滑)
- 経済性・省力化・公害低減
- NETIS・ARIC・認定・評定評価