

L型擁壁・宅地造成用

設計条件・土質定数

●適応土質および積載荷重

1. 背面土および基礎地盤の内部摩擦角については25度以上であること。ただし、土質試験により現況を確認しない場合には、背面土については宅地造成等規制法施行令別表第2による「砂利又は砂」、基礎地盤については同別表第3による「岩、岩屑、砂利又は砂」に該当する場合のみ使用することができるものとする。
2. 擁壁上面の水平面上の積載荷重は、10kN/m²を越えないこととし、埋戻し土の沈下を見込んだ余盛り以上の土羽を設けないこと。

■荷重の組合せ

荷重の組合せは下表による。なお、常時土圧はクーロン土圧公式、地震時土圧係数は物部・岡部式により算定する

設計荷重の種類		荷重の組合せ
長期荷重	常時	(自重+土圧+積載荷重)
短期荷重	7E15荷重時	(自重+土圧+積載荷重)+(7E15荷重)*1
	地震時	(自重+土圧+積載荷重)+(地震の影響)*2

*1 擁壁天端よりHf=1.1mの位置にPf=1.0kN/mの荷重が作用するものとする。

*2 擁壁の自重に起因する地震時慣性力に地震時土圧を加えた荷重とする。

また設計水平震度khは中地震時=0.2、大地震時=0.25とし、鉛直震度K=0とする。

■安全照査

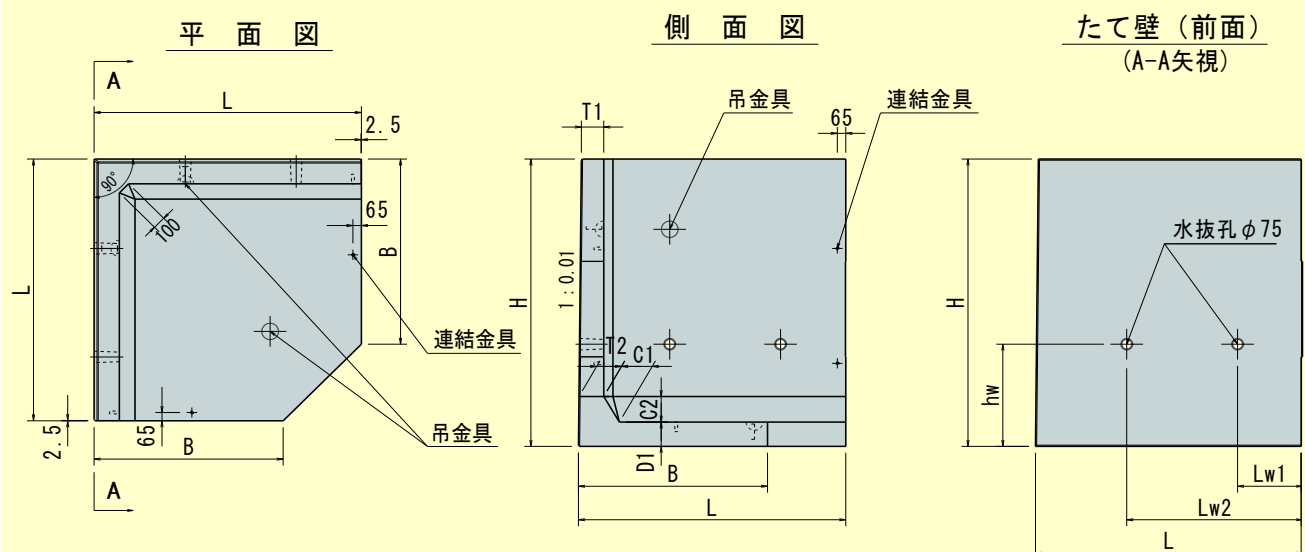
安全照査における安定および部材検討における安全率は下表による。

項目		常時	7E15荷重時 中地震時	大地震時
安定	滑動	1.5	1.0	
	転倒	1.5	1.0	
	支持力	3.0	1.0	
部材検討		長期許容 応力度内*3 〔圧縮・曲げ引張・ せん断〕	短期許容 応力度内 〔圧縮・曲げ引張・ せん断〕	設計基準強度 及び基準強度内 〔曲げ終局・せん断 耐力・付着割裂〕

*3 常時の部材設計曲げモーメントに対する終局モーメントの比は3.0以上とする。

規格・寸法 (90° コーナー用製品)

規格図



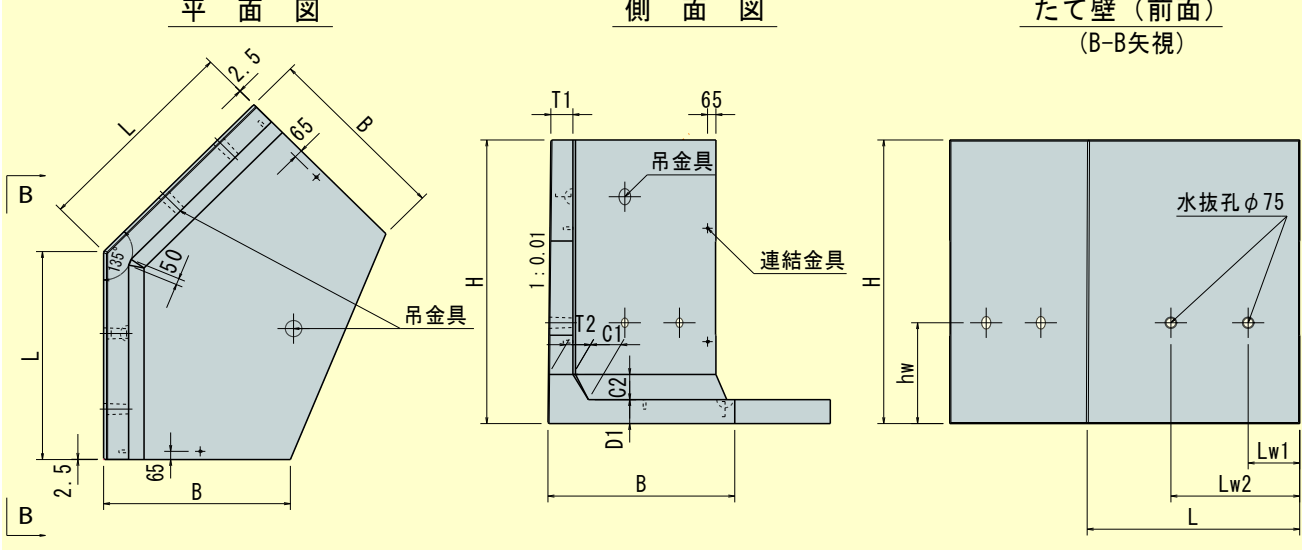
●HDウォール II型 規格・寸法表 (90° コーナー用製品)

(単位: mm)

規格 H	B	L	T1	T2	D1	C1	C2	H1	H2	H3	hw	Lw1	Lw2	参考質量 (kg)
1000	750	1500	122.8	130	130	90	150	150	400	450	550	800	—	1420
1250	900	1500	120.3	130	130	90	150	400	400	450	550	800	—	1660
1500	1050	1500	117.8	130	130	90	150	650	400	450	550	800	—	1890
1750	1250	1750	145.9	160	160	100	175	800	400	550	650	1000	—	3155
2000	1450	1750	143.4	160	160	100	175	800	650	550	650	1000	—	3475
2250	1650	2050	171.4	190	190	120	200	800	750	700	800	500	1350	5490
2500	1850	2050	168.9	190	190	120	200	800	1000	700	800	500	1350	5915
2750	2050	2350	207.3	230	230	150	250	800	1200	750	850	500	1500	9140
3000	2200	2350	204.8	230	230	150	250	800	1450	750	850	500	1500	9710

規格・寸法 (135° コーナー用製品)

規格図



●HDウォール II型 規格・寸法表 (135° コーナー用製品)

(単位: mm)

規格 H	B	L	T1	T2	D1	C1	C2	H1	H2	H3	hw	Lw1	Lw2	参考質量 (kg)
1000	750	1050	122.8	130	130	90	150	150	400	450	550	600	—	1050
1250	900	1050	120.3	130	130	90	150	400	400	450	550	600	—	1260
1500	1050	1050	117.8	130	130	90	150	650	400	450	550	600	—	1455
1750	1250	1400	145.9	160	160	100	175	800	400	550	650	650	—	2855
2000	1450	1400	143.4	160	160	100	175	800	650	550	650	650	—	3205
2250	1650	1650	171.4	190	190	120	200	800	750	700	800	400	1000	5095
2500	1850	1650	168.9	190	190	120	200	800	1000	700	800	400	1000	5570
2750	2050	1750	207.3	230	230	150	250	800	1200	750	850	400	1000	7820
3000	2200	1750	204.8	230	230	150	250	800	1450	750	850	400	1000	8365

注) 1. 中規模地震対応型をI型、大規模地震対応型をII型とする。

2. H-2750 (II型) および3000 (II型) については、底版ブロックを含めた数値を示す。

- 道路・交通
- 暮らし・公益施設・上下水道
- 水と緑
- 河川・砂防
- 農業土木
- 防災安全・工事・工法
- 舗装
- 基礎
- 法面・土止め・擁壁
- カルバート
- トンネル・地下道
- 用・排水路
- 交通安全対策
- スラブ・床版橋
- 電線・情報・共同溝
- 護床・護岸・法覆
- ため池・貯留施設
- 樋門・樋管
- 上下水道
- 景観・多自然
- リサイクル・更生
- 維持管理
- 耐震・防災害・快適(円滑)
- 経済性・省力化・公害低減
- NETIS・ARIC・認定・評価