

道路・交通

暮らし・公益施設・
上下水道

水と緑

河川・
砂防

農業土木

インフラ保全・
工事・工法

舗装

基礎

法面・土止め・
擁壁

カルバート

トンネル・
地下道

用・排水路

交通安全
対策

スラブ・
床版橋

電線・情報・
共同溝

護床・護岸・
法覆

ため池・
貯留施設

樋門・樋管

上下水道

景観・
多自然

リサイクル・
更生

維持管理

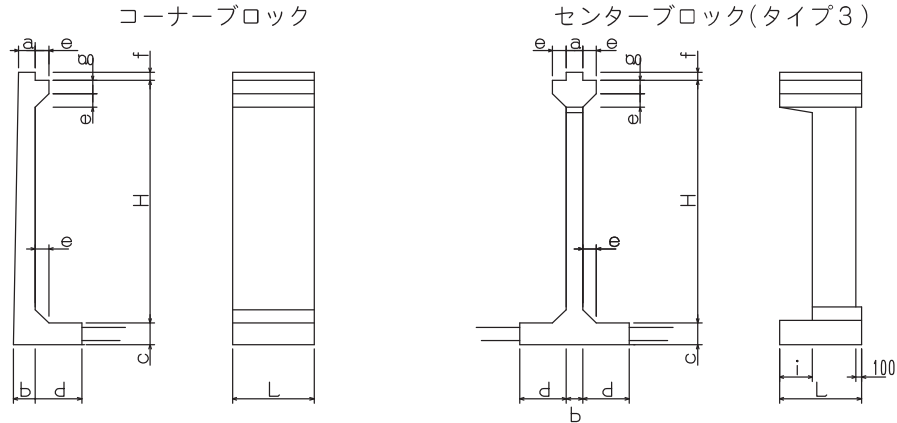
耐震・防災害・
快適(円滑)

経済性・省力化・
公害低減

NETIS-ARIC・
認定・評価

形状・寸法

スタンド型タイプ(地下水が無い場合)



●コーナブロック

呼称 H	参考質量 (kg)	寸法(mm)								
		a	b	c	d	e	f	g	i	L
1500	3290	200	200	300	600	200	150	250	800	1995
2000	3790	200	200	300	600	200	150	250	800	1995
2500	5760	300	300	300	600	200	150	250	800	1995
3000	6510	300	300	300	600	200	150	250	800	1995
3500	5440	300	300	300	600	200	150	250	600	1495
4000	6000	300	300	300	600	200	150	250	600	1495
4500	6680	300	300	300	700	200	150	250	600	1495
5000	9750	300	450	450	850	250	150	250	600	1495
5500	10450	300	450	450	850	250	150	250	600	1495
6000	11150	300	450	450	850	250	150	250	600	1495
6500	13700	350	500	500	1000	250	150	250	600	1495
7000	15920	400	550	550	1000	250	150	250	600	1495

●センターブロック

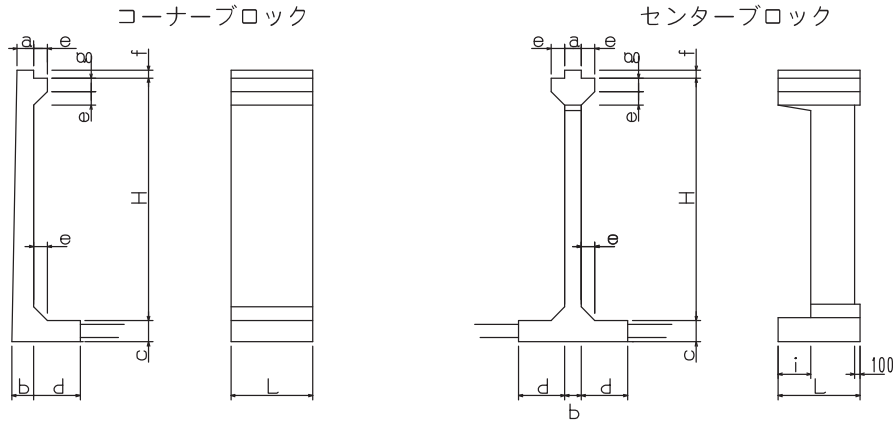
呼称 H	参考質量(kg)		寸法(mm)								
	通水孔付	通水孔無	a	b	c	d	e	f	g	i	L
1500	4130	4642	200	200	300	600	200	150	250	800	1995
2000	4400	5137	200	200	300	600	200	150	250	800	1995
2500	5200	6383	250	250	300	600	200	150	250	800	1995
3000	5530	6994	250	250	300	600	200	150	250	800	1995
3500	4360	5714	250	250	300	600	200	150	250	600	1495
4000	4600	6172	250	250	300	600	200	150	250	600	1495
4500	5080	6871	250	250	300	700	200	150	250	600	1495
5000	7670	10073	300	300	450	850	250	150	250	600	1495
5500	7970	10636	300	300	450	850	250	150	250	600	1495
6000	8270	11198	300	300	450	850	250	150	250	600	1495
6500	11140	15363	400	400	500	1000	250	150	250	600	1495
7000	11990	16563	400	400	550	1000	250	150	250	600	1495

●頂版スラブ(フェリースラブ)

呼称	参考質量 (kg)	寸法(mm)			適用ブロック
		幅	厚さ	長さ	
長さ L=1995用	3m用	2960	280	1995	H=1500~3000
	4m用	3960	280	1995	
長さ L=1495用	3m用	2960	280	1495	H=3500~7000
	4m用	3960	280	1495	

形状・寸法

スタンド型タイプ(地下水が有る場合)



●コーナブロック

呼称 H	参考質量 (kg)	寸法(mm)								
		a	b	c	d	e	f	g	i	L
1500	3290	200	200	300	600	200	150	250	800	1995
2000	3790	200	200	300	600	200	150	250	800	1995
2500	5760	300	300	300	600	200	150	250	800	1995
3000	6510	300	300	300	600	200	150	250	800	1995
3500	5440	300	300	300	600	200	150	250	600	1495
4000	6000	300	300	300	600	200	150	250	600	1495
4500	8350	300	400	400	850	250	150	250	600	1495
5000	10510	300	500	500	850	250	150	250	600	1495
5500	11830	350	500	500	850	250	150	250	600	1495
6000	13490	350	550	550	850	250	150	250	600	1495
6500	17220	400	650	650	1000	250	150	250	600	1495
7000	19960	450	700	700	1000	250	150	250	600	1495

●センターブロック

呼称 H	参考質量(kg)		寸法(mm)								
	通水孔付	通水孔無	a	b	c	d	e	f	g	i	L
1500	4130	4642	200	200	300	600	200	150	250	800	1995
2000	4400	5137	200	200	300	600	200	150	250	800	1995
2500	5200	6383	250	250	300	600	200	150	250	800	1995
3000	5530	6994	250	250	300	600	200	150	250	800	1995
3500	4360	5714	250	250	300	600	200	150	250	600	1495
4000	4600	6172	250	250	300	600	200	150	250	600	1495
4500	7000	9141	300	300	400	850	250	150	250	600	1495
5000	8050	10453	300	300	500	850	250	150	250	600	1495
5500	8340	11006	300	300	500	850	250	150	250	600	1495
6000	9020	11948	300	300	550	850	250	150	250	600	1495
6500	12490	16713	400	400	650	1000	250	150	250	600	1495
7000	13330	17903	400	400	700	1000	250	150	250	600	1495

●頂版スラブ(フェリースラブ)

呼称	参考質量 (kg)	寸法(mm)			適用ブロック
		幅	厚さ	長さ	
長さ L=1995用	3 m用	4140	2960	280	H=1500~3000
	4 m用	5530	3960	280	
長さ L=1495用	3 m用	3110	2960	280	H=3500~7000
	4 m用	4160	3960	280	

道路・交通

暮らし・公益施設・
上下水道

水と緑

河川・
砂防

農業土木

インフラ保全・
工事・工法

舗装

基礎

法面・土止め・
擁壁

カルバート

トンネル・
地下道

用・排水路

交通安全
対策

スラブ・
床版橋

電線・情報・
共同溝

護床・護岸・
法覆

ため池・
貯留施設

樋門・樋管

上下水道

景観・
多自然

リサイクル・
更生

維持管理

耐震・防災害・
快適(円滑)

経済性・省力化・
公害低減

NETIS・ARIC・
認定・評定評価