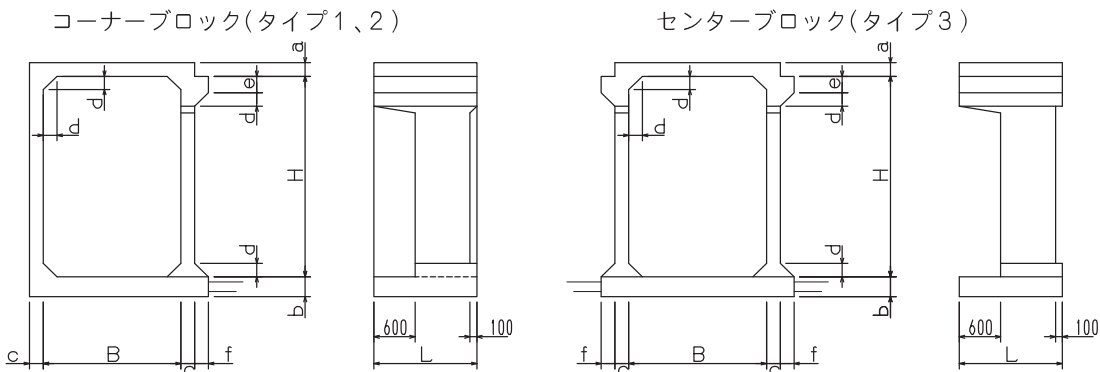


形状・寸法

ボックス型タイプ



●コーナースラブ(タイプ1,2)

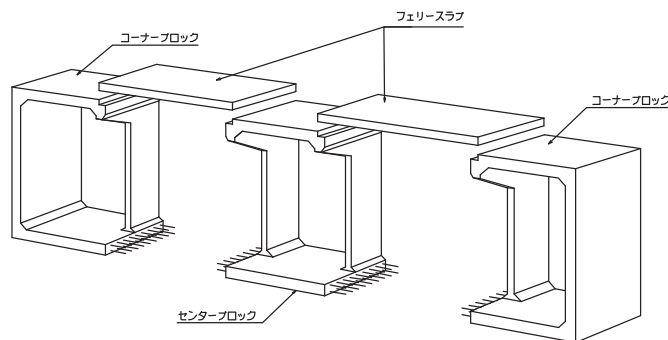
呼称 B × H	参考質量(kg)		寸法(mm)							
	通水孔付	通水孔無	a	b	c	d	e	f	L	
2000 × 1500	7190	7590	200	300	200	200	250	200	1495	
2000 × 2000	7770	8340	200	300	200	200	250	200	1495	
2000 × 2500	8340	9090	200	300	200	200	250	200	1495	
2000 × 3000	8910	9830	200	300	200	200	250	200	1495	
2000 × 3500	10720	12080	200	300	250	200	250	200	1495	
2000 × 4000	11430	13010	200	300	250	200	250	200	1495	

●センターブロック(タイプ3)

呼称 B × H	参考質量(kg)		寸法(mm)							
	通水孔付	通水孔無	a	b	c	d	e	f	L	
2000 × 1500	7360	8150	200	300	200	200	250	200	1495	
2000 × 2000	7760	8900	200	300	200	200	250	200	1495	
2000 × 2500	8150	9640	200	300	200	200	250	200	1495	
2000 × 3000	8550	10390	200	300	200	200	250	200	1495	
2000 × 3500	9930	12640	200	300	250	200	250	200	1495	
2000 × 4000	10420	13570	200	300	250	200	250	200	1495	

●頂版スラブ(フェリスラブ)

呼称	参考質量(kg)	寸法(mm)		
		幅	厚さ	長さ
2 m用	1620	1960	220	1495
3 m用	3110	2960	280	1495
4 m用	4160	3960	280	1495



「(財)下水道新技術推進機構、(社)雨水貯留浸透技術協会」に認定をいただいております。

道路・交通

暮らし・公益施設・
上下水道

水と緑

河川・
砂防

農業土木

インフラ保全・
工事・工法

舗装

基礎

法面・土止め・
擁壁

カルバート

トンネル・
地下道

用・排水路

交通安全
対策

スラブ・
床版橋

電線・情報・
共同溝

護床・護岸・
法覆

ため池・
貯留施設

樋門・樋管

上下水道

景観・
多自然

リサイクル・
更生

維持管理

耐震・防災害・
快速(円滑)

経済性・省力化・
公害低減

NETIS-ARIC・
認定・評定評価