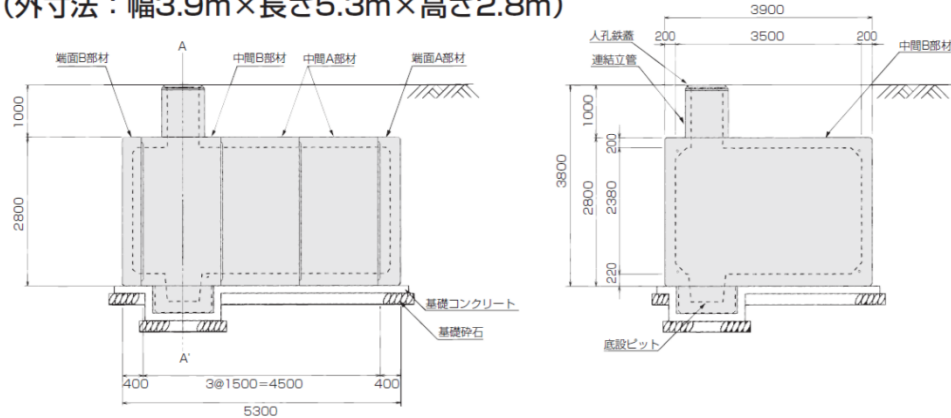


規格寸法

DCB型 (外寸法：幅3.9m×長さ5.3m×高さ2.8m)



●部材表

型式番号	名称	有効寸法 (mm)			参考質量 (kg)
		幅	高さ	長さ	
DCB40- I -1.0	中間A部材	3900	2800	1500	9640
	中間B部材	3900	2800	1500	9390
	端面A部材	3900	2800	400	6650
	端面B部材	3900	2800	400	6440
DCB40- I -1.5 DCB40- II -1.0	中間A部材	3900	2800	1500	9780
	中間B部材	3900	2800	1500	9520
	端面A部材	3900	2800	400	6650
	端面B部材	3900	2800	400	6440
共通部材	集水ピット	1070	1070	505	1150
	連結立管 H=900	(内径) φ600	(高さ) 900		548
	連結立管 H=300	(内径) φ600	(高さ) 300		180
	連結立管 H=200	(内径) φ600	(高さ) 200		120
	連結立管 H=100	(内径) φ600	(高さ) 100		63

道路・交通

暮らし・公益
施設・上下
水道

水と緑

河川・砂
防

農業土木

インフラ保全・
工事・工法

舗装

基礎

法面・土止
め・擁壁

カルバート

トンネル・地
下道

用・排水路

交通安全対
策

スラブ・床版
橋

電線・情報・
共同溝

護床・護岸・
法覆

ため池・貯
留施設

樋門・樋管

上下水道

景観・多自
然

リサイクル・
更生

維持管理

耐震・防災
害・快適(円
滑)

経済性・省
力化・公害
低減

NETIS・
ARIC・認
定・評定評
価