

形状・寸法

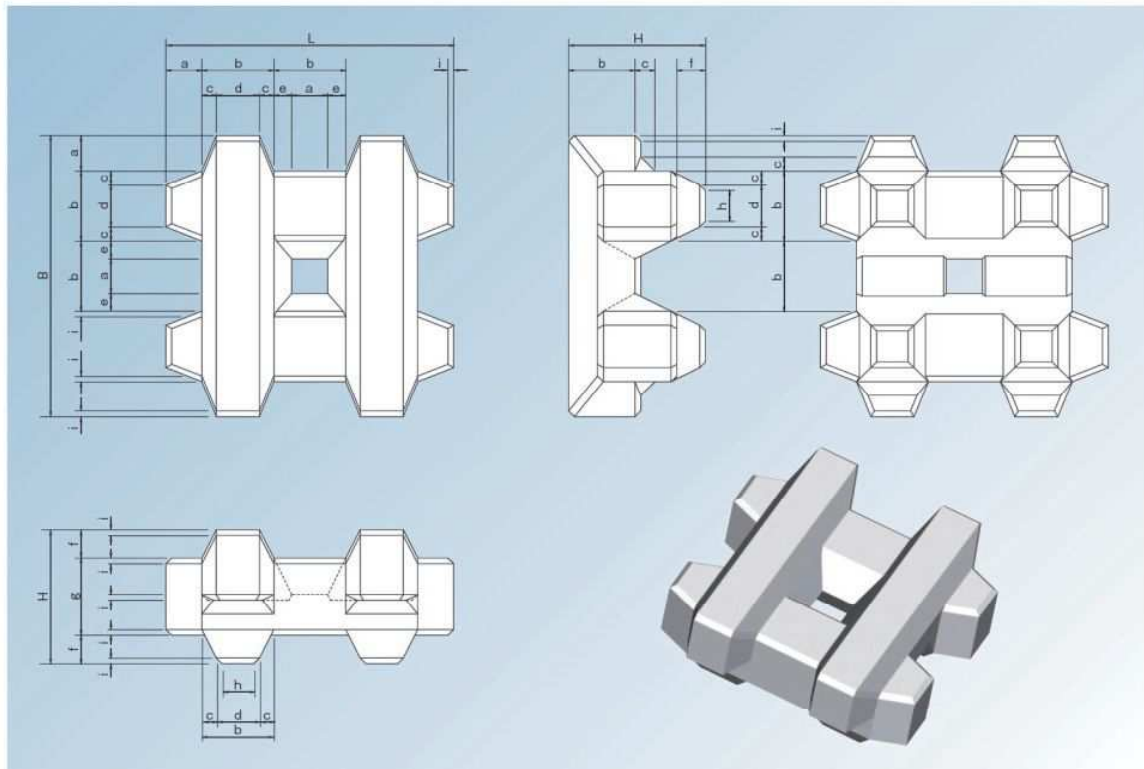


表1 バラクロス標準形 諸数量

名称	公称トン数	公称トン数									
		0.5トン	1	2	3	4	6	8	10	12	
実質量 M (t)		0.501	1.001	2.003	3.002	4.002	6.001	8.009	10.005	12.013	
体積 V (m ³)		0.218	0.435	0.871	1.305	1.740	2.609	3.482	4.350	5.223	
型枠面積 A (m ²)		2.61	4.14	6.58	8.62	10.44	13.68	16.58	19.23	21.73	
長さ L (m)		0.990	1.247	1.572	1.799	1.980	2.266	2.495	2.687	2.856	
幅 B (m)		0.990	1.247	1.572	1.799	1.980	2.266	2.495	2.687	2.856	
高さ H (m)		0.470	0.592	0.747	0.855	0.941	1.076	1.185	1.276	1.357	

※上記以外にも大型バラクロスとして16・20・25・30トンがあります。(p14参照)

表2 バラクロス標準形 詳細寸法

記号	係数	公称トン数	(単位: m)									
			0.5トン	1	2	3	4	6	8	10	12	
L	1	L	0.990	1.247	1.572	1.799	1.980	2.266	2.495	2.687	2.856	
B	1	L	0.990	1.247	1.572	1.799	1.980	2.266	2.495	2.687	2.856	
H	0.4750	L	0.470	0.592	0.747	0.855	0.941	1.076	1.185	1.276	1.357	
a	0.1250	L	0.124	0.156	0.197	0.225	0.248	0.283	0.312	0.336	0.357	
b	0.2500	L	0.248	0.312	0.393	0.450	0.495	0.567	0.624	0.672	0.714	
c	0.0500	L	0.050	0.062	0.079	0.090	0.099	0.113	0.125	0.134	0.143	
d	0.1500	L	0.149	0.187	0.236	0.270	0.297	0.340	0.374	0.403	0.428	
e	0.0625	L	0.062	0.078	0.098	0.112	0.124	0.142	0.156	0.168	0.179	
f	0.1000	L	0.099	0.125	0.157	0.180	0.198	0.227	0.250	0.269	0.286	
g	0.2750	L	0.272	0.343	0.432	0.495	0.545	0.623	0.686	0.739	0.785	
h	0.1100	L	0.109	0.137	0.173	0.198	0.218	0.249	0.274	0.296	0.314	
i	0.0200	L	0.020	0.025	0.031	0.036	0.040	0.045	0.050	0.054	0.057	

道路・交通

暮らし・公益施設・
上下水道

水と緑

河川・
砂防

農業土木

インフラ保全・
工事・工法

舗装

基礎

法面・土止め・
擁壁

カルバート

トンネル・
地下道

用・排水路

交通安全
対策

スラブ・
床版橋

電線・情報・
共同溝

護床・護岸・
法覆

ため池・
貯留施設

樋門・樋管

上下水道

景観・
多自然

リサイクル・
更生

維持管理

耐震・防災害・
快速(円滑)

経済性・省力化・
公害低減

NETIS-ARIC・
認定・評定評価



消波・根固め

道路・交通

暮らし・公益施設・
上下水道

水と緑

河川・
砂防

農業土木

インフラ保全・
工事・工法

舗装

基礎

法面・土止め・
擁壁

カルバート

トンネル・
地下道

用・排水路

交通安全
対策

スラブ・
床版橋

電線・情報・
共同溝

護床・護岸・
法覆

ため池・
貯留施設

樋門・樋管

上下水道

景観・
多自然

リサイクル・
更生

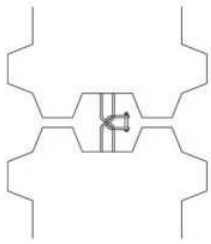
維持管理

耐震・防災害・
快適(円滑)

経済性・省力化・
公害低減

NETIS-ARIC・
認定・評定評価

鉄筋連結



連結金具（弊社仕様）

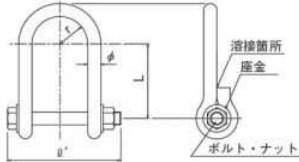


表4 連結金具 諸数量

径φ (mm)	r (cm)	L (cm)	ℓ' (cm)
16	4.0	11.0	15.1
19	4.0	11.0	16.3
22	4.0	12.0	17.5
25	5.0	12.0	20.3

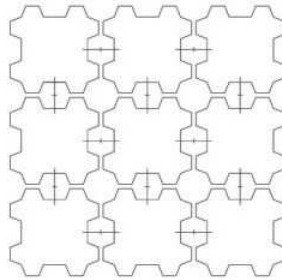
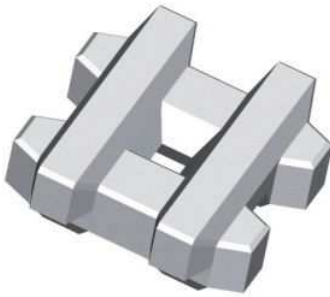
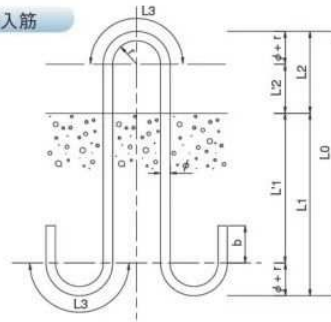


表3 連結用挿入筋 諸数量

項目	公称トン数	0.5トン	1	2	3	4	6	8	10	12
φ (mm)		16	16	16	16	16	19	22	25	25
r (cm)		4.0	4.0	4.0	4.0	4.0	4.8	5.5	6.3	6.3
L 1 (cm)		14.8	16.0	18.6	22.7	27.5	34.9	40.7	44.3	49.3
L' 1 (cm)		9.2	10.4	13.0	17.1	21.9	28.3	33.0	35.5	40.5
L 2 (cm)		14.9	18.7	23.6	27.0	29.7	34.0	37.4	40.4	42.9
L' 2 (cm)		9.3	13.1	18.0	21.4	24.1	27.3	29.7	31.6	34.1
L 0 (cm)		29.7	34.7	42.2	49.7	57.2	68.9	78.1	84.7	92.2
L 3 (cm)		15.1	15.1	15.1	15.1	15.1	17.9	20.7	23.6	23.6
b (cm)		6.4	6.4	6.4	6.4	6.4	7.6	8.8	10.0	10.0
全長 (cm)		95	105	120	135	150	180	205	225	240
質量 (kg/本)		1.50	1.66	1.90	2.13	2.37	4.01	6.11	8.66	9.24

連結用挿入筋



兵庫県 神戸空港

神戸市役所 3トン



大分県 山国川

大分河川国道事務所 2トン

