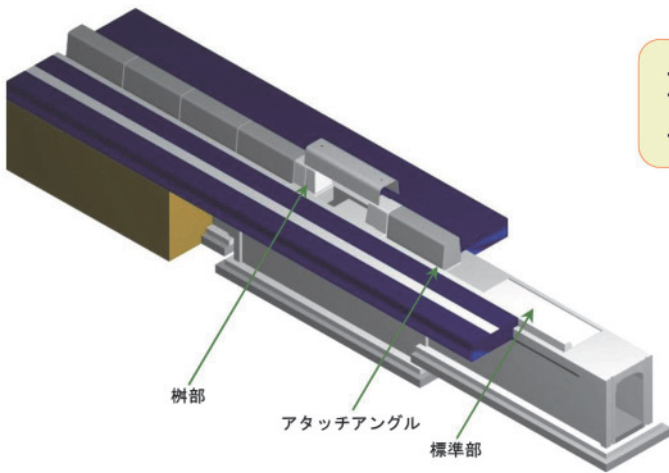
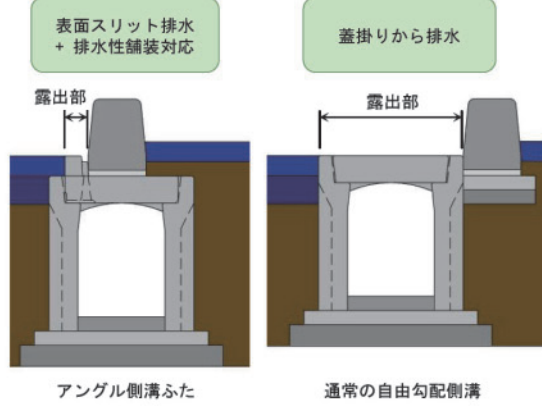


## アングル側溝ふた FV - LT ( FV側溝300用 ) 形状及び寸法

道路・交通  
暮らし・公益施設・上下水道  
水と緑  
河川・砂防  
農業土木  
インフラ保全・工事・工法  
舗装  
基礎  
法面・土止め・擁壁  
カルバート  
トンネル・地下道  
用・排水路  
交通安全対策  
スラブ・床版橋  
電線・情報・共同溝  
護床・護岸・法覆  
ため池・貯留施設  
樋門・樋管  
上下水道  
景観・多自然  
リサイクル・更生  
維持管理  
耐震・防災害・快適(円滑)  
経済性・省力化・公害低減  
NETIS・ARIC・認定・評定評価

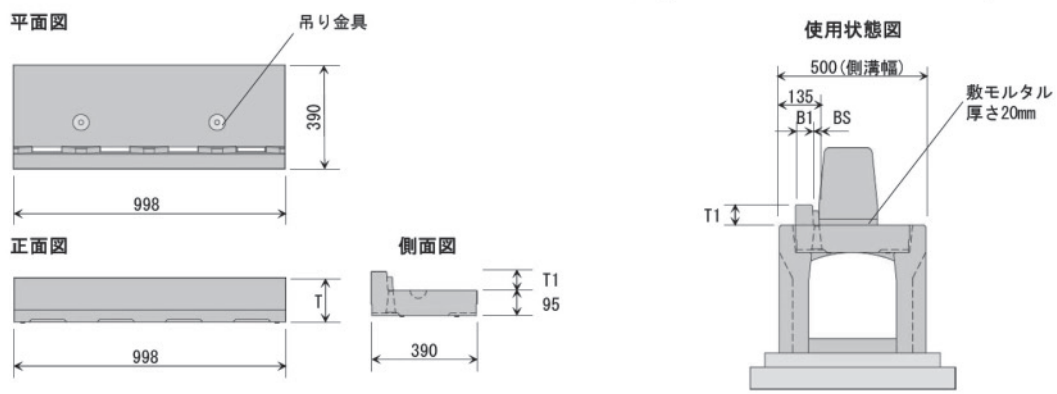


- 自由勾配側溝でもコンクリートを露出させない側溝を構築できます。
- 機能は自由勾配側溝ですが、蓋が露出しないため、施工後の見目が良く、当然ガタつきもありません。
- U形側溝用と同様に、管理は樹を配置して行います。



### 規格

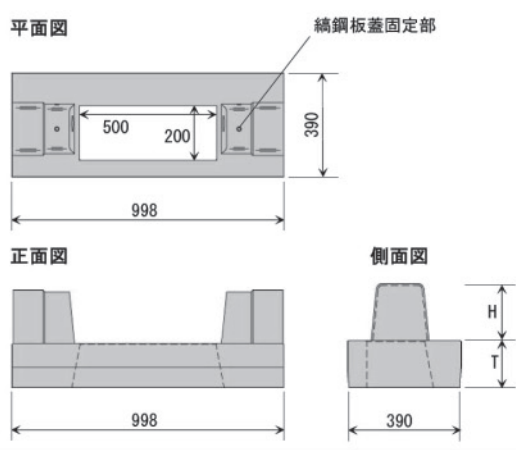
標準部



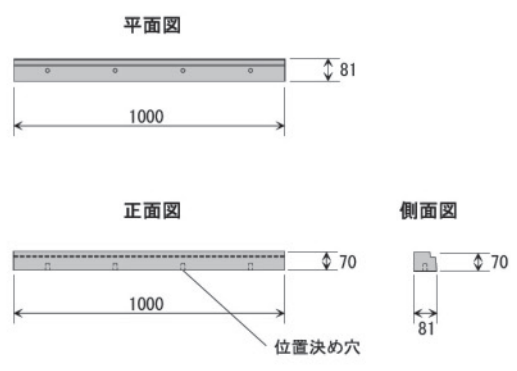
呼 称	寸法 (mm)				参考質量 (kg)
	T	T1	B1	BS	
根入 5cm	165	70	57.5	22.5	92

注) 上記規格以外もご相談下さい。

樹部



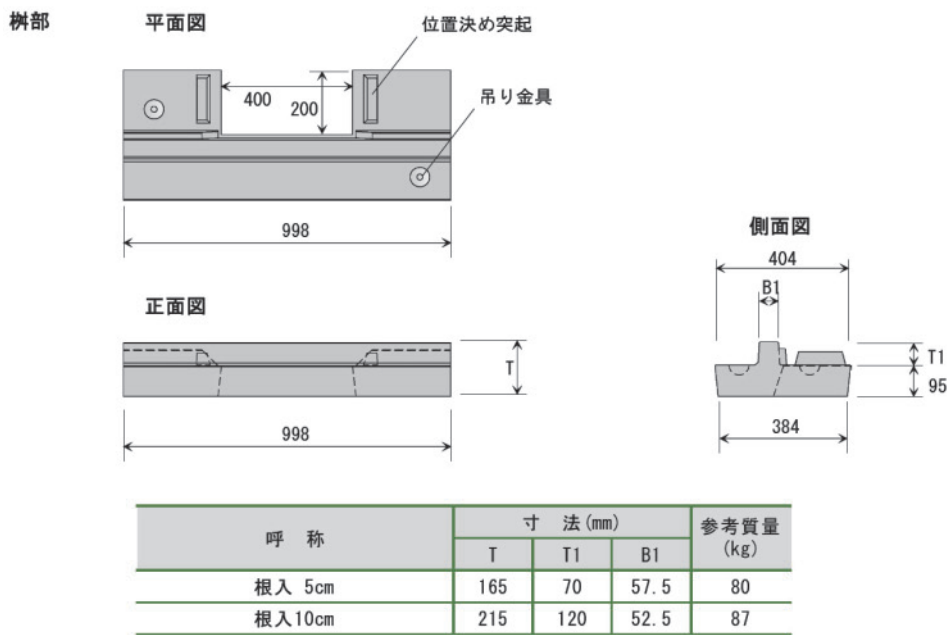
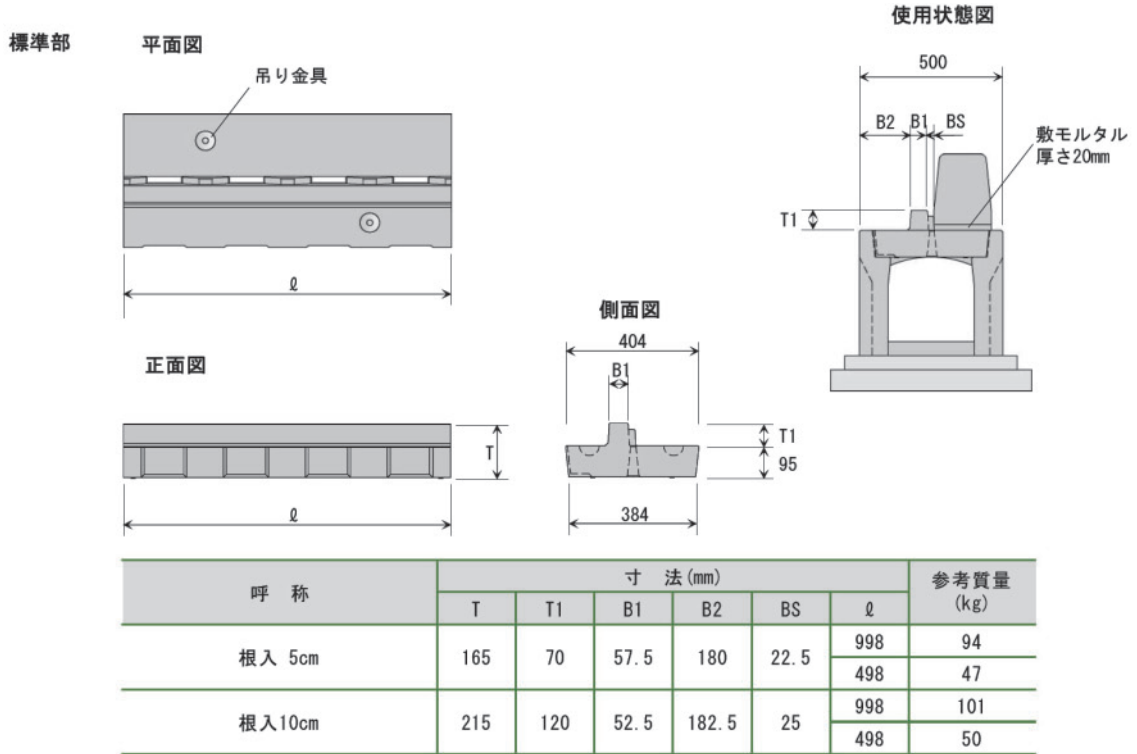
アタッチアングル



呼 称	寸法 (mm)	寸法 (mm)		参考質量 (kg)
		T	H	
根入 5cm	山口県型	165	200	141
	JIS型	165	200	143

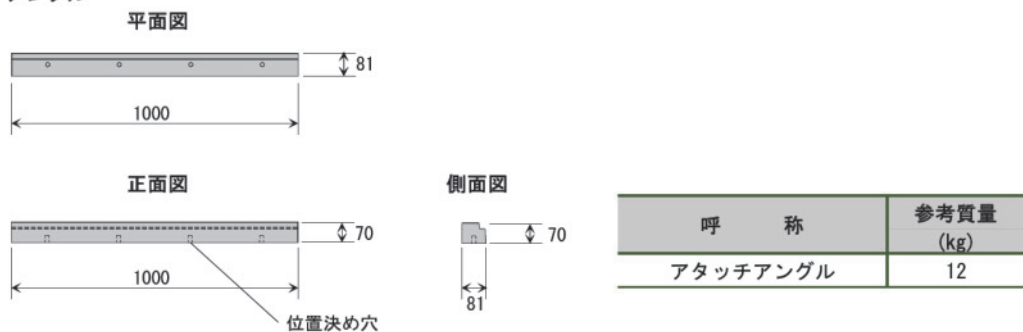
呼 称	参考質量 (kg)
アタッチアングル	12

## アングル側溝ふた FV - CT ( FV側溝300用 ) 形状及び寸法



注) 上記規格以外もご相談下さい。

### アタッチアングル



道路・交通

暮らし・公益施設・  
上下水道

水と緑

河川・  
砂防

農業土木

インフラ保全・  
工事・工法

舗装

基礎

法面・土止め・  
擁壁

カルバート

トンネル・  
地下道

用・排水路

交通安全  
対策

スラブ・  
床版橋

電線・情報・  
共同溝

護床・護岸・  
法覆

ため池・  
貯留施設

樋門・樋管

上下水道

景観・  
多自然

リサイクル・  
更生

維持管理

耐震・防災害・  
快適(円滑)

経済性・省力化・  
公害低減

NETIS・ARIC・  
認定・評定評価