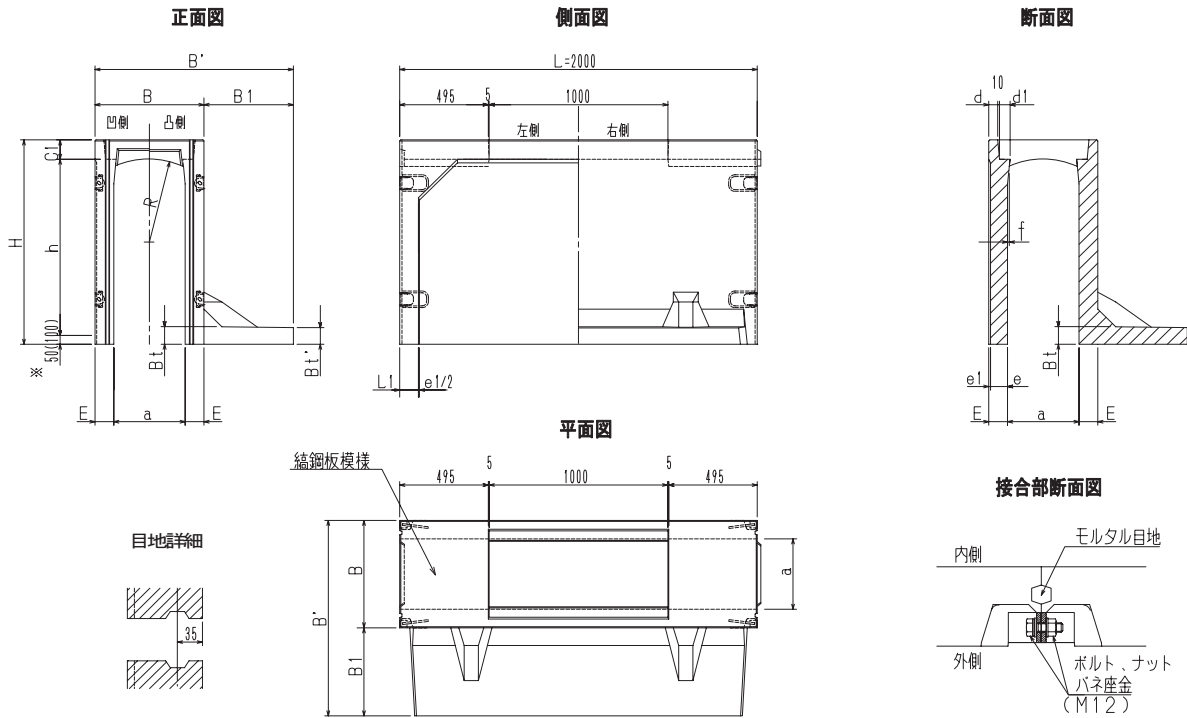


# 自由勾配可変側溝

## 形状及び寸法表（大型車両：縦断走行）



\*印の規格の場合は、( )書きの値となります。

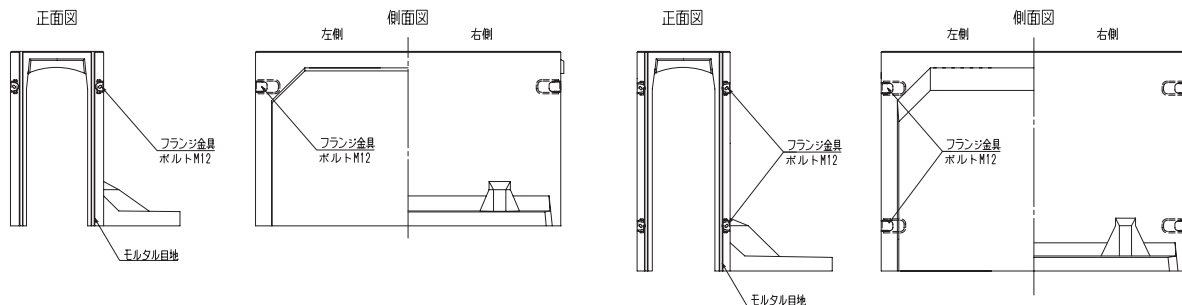
呼称 a × h	参考質量 (Kg)	寸法 (mm)																								
		B	B1	B'	H	C1	E	e	e1	L1	R	d	d1	Bt	Bt'	f										
300 × 400	565	500	300	800	545	95	100	65	35	90	360	45	55	65	60	10										
300 × 500	641		350	850	645										59											
300 × 600	706		350	850	745										59											
300 × 700	781		400	900	845										58											
300 × 800	859		450	950	945										58											
300 × 900	1065		450	950	1045										74											
300 × 1000	1160		500	1000	1145										80		20	80	73							
300 × 1100	1252		550	1050	1245										72											
400 × 500	723		610	300	910										660		110	105	70	35					65	14
400 × 600	806			350	960										760											
400 × 700	875	350		960	860	64																				
400 × 800	957	400		1010	960	63																				
400 × 900	1041	450		1060	1060	63																				
400 × 1000	1396	500		1110	1160	94																				
400 × 1100	1490	500		1110	1260	94																				
400 × 1200	1599	550		1160	1360	94																				
400 × 1300	1697	550		1160	1460	94																				
400 × 1400	1806	600		1210	1560	93																				
400 × 1500	1945	700	1310	1660	92																					
400 × 1600	2037	700	1310	1760	92																					
*400 × 1700	2396	800	1410	1910	102																					
*400 × 1800	2499	800	1410	2010	102																					
*400 × 1900	2701	1000	1610	2110	100																					
*400 × 2000	2806	1000	1610	2210	100																					

注1) a 400 × h 1700~2000、a 500 × h 1900~2200規格には幅止め規制用ボルトが付きまます。

呼 称 a × h	参考質量 (Kg)	寸 法 (mm)															
		B	B1	B'	H	C1	E	e	e1	L1	R	d	d1	Bt	Bt'	f	
500 × 500	852	720	300	1020	675	125	110	80	30	105	600	55	60	95	88	15	
500 × 600	931																75
500 × 700	1025																75
500 × 800	1119																75
500 × 900	1213																73
500 × 1000	1306																72
500 × 1100	1403																72
500 × 1200	1665																88
500 × 1300	1778																88
500 × 1400	1888																87
500 × 1500	2123																92
500 × 1600	2220																92
500 × 1700	2324																92
500 × 1800	2424																92
*500 × 1900	2858																101
*500 × 2000	2961																101
*500 × 2100	3085	101															
*500 × 2200	3189	101															

## 連結方法

土留用製品については、フランジ金具を用いて製品の接合を行います。  
 製品の内高（製品規格）によって、製品の上端付近1箇所での連結と、上端及び  
 下端付近の2箇所を連結する製品に分かれます。



内幅	連結を上端付近 1箇所で行う 高さ範囲（内高）	連結を上端及び下端付近 2箇所で行う 高さ範囲（内高）
300	800以下	900以上
400	900以下	1000以上
500	800以下	900以上
600	900以下	1000以上
700	900以下	1000以上
800	1200以下	1300以上
900	1200以下	1300以上
1000	1200以下	1300以上



- 道路・交通
- 暮らし・公益施設・上下水道
- 水と緑
- 河川・砂防
- 農業土木
- インフラ保全・工事・工法
- 舗装
- 基礎
- 法面・土止め・擁壁
- カルバート
- トンネル・地下道
- 用・排水路
- 交通安全対策
- スラブ・床版橋
- 電線・情報・共同溝
- 護床・護岸・法覆
- ため池・貯留施設
- 樋門・樋管
- 上下水道
- 景観・多自然
- リサイクル・更生
- 維持管理
- 耐震・防災害・快適(円滑)
- 経済性・省力化・公害低減
- NETIS・ARIC・認定・評定評価